

Essiccatoio rotativo

TD6-10



Questo essiccatoio è facile da usare e permette di risparmiare in maniera considerevole



Le persone prima di tutto

Design ergonomico certificato: progettato con un approccio incentrato sull'uomo per un'esperienza utente eccezionale

- Sportello incernierabile a destra o a sinistra secondo necessità
- Accesso agevolato alle parti vitali dalla parte anteriore e posteriore per una facile manutenzione



Risparmio a lungo termine

Funzioni innovative per risparmiare tempo e denaro e sposare uno stile di vita sostenibile

- Moisture Balance (opzionale)
Aiuta ad arrestare il processo di asciugatura al momento giusto per risparmiare sul costo dell'energia



Avrai il pieno controllo

Potrai monitorare le apparecchiature e le loro prestazioni ovunque tu sia. Potrai adottare misure e migliorare la tua attività con One Laundry: l'assistente personale per la gestione della verifica dell'igiene, dei processi e delle entrate (opzionale)



Produttività eccezionale

Asciuga più biancheria in minor tempo: un miglioramento rivoluzionario

- Cesto funzionante in senso orario e antiorario
Riduce al minimo le pieghe e il tempo di asciugatura per ottenere prestazioni di asciugatura efficaci e uniformi con 2 carichi completi all'ora



Global Advanced Hygiene

Pacchetto di programmi Global Advanced Hygiene* per la disinfezione dei tessuti attraverso il processo di lavanderia con una riduzione di 6 log**, documentata da test di laboratorio in grado di ottemperare a tutte le normative locali

Accessori e opzioni principali

- Telaio di base in acciaio inossidabile
- Collegabile a sistemi di pagamento/prenotazione o gettoniera
- Cestello in acciaio inossidabile, Pannello frontale in acciaio inossidabile



Le figure sono solo rappresentative, il prodotto effettivo potrebbe differire.

* Pacchetto disponibile nella libreria programmi standard di tutti i prodotti, con l'esclusione di prodotti per segmenti specifici in cui la temperatura dell'acqua non può essere controllata.

** La riduzione di 6 log equivale ad una riduzione dell'infettività virale del 99,9999%. L'efficacia della riduzione di SARS-CoV-2 e altri patogeni nel processo è confermata da RISE (The Research Institute of Sweden) sulla base dei dati di laboratorio di Electrolux Professional.

Specifiche principali			TD6-10			
Capacità nominale, fattore di riempimento 1:18	kg/lb		10.6/23			
	kg/lb		8.6/19			
Volume cestello	litri		190			
Diametro cestello	mm		680			
Riscaldamento, elettricità	kW		6.0/8.0			
	gas	BTU/h (kW)	20500/27300 (6.0/8.0)			
Dati sui consumi*			El. 6.0 kW	El. 8.0 kW	Gas 6.0 kW	Gas 8.0 kW
Tempo totale a carico completo	min.		35	27	36	29
Consumo d'elettricità a carico completo	kWh		3.45	3.53	3.67	3.74
Evaporazione	g/min.		102	129	106	131
Elettricità kWh/litro d'acqua evaporata	kWh/l		0.92	0.94	-	-

* Carico alla capacità nominale di cotone 1:22, 100%, con umidità residua iniziale 50%, asciugato fino allo 0% di umidità.

Collegamenti elettrici					
Tipo di riscaldamento	Tensione di rete		Potenza di riscaldamento kW	Potenza totale kW	Fusibile consigliato A
	Hz				
Con riscaldamento elettrico	220-240V 1/1N -	50/60	6.0/8.0	6.4/8.4	32/50
	220-240V 3 -	50/60	6.0/8.0	6.4/8.4	20/25
	380-415V 3N/3 -	50/60	6.0/8.0	6.4/8.4	10/16
	440V 3 -	60	6.0/8.0	6.4/8.4	10/16
	480V 3 -	60	6.0/8.0	6.4/8.4	10/16
	115V 3 -	60	4.1	4.5	25
Con riscaldamento a gas	220-480V 1/1N/3/3N -	50/60	*	0.4	10

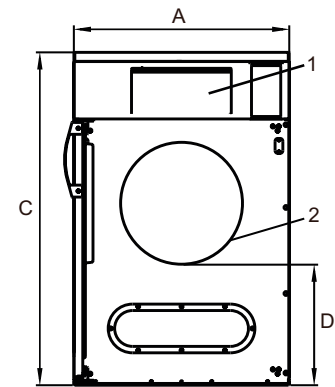
* La potenza totale e il fusibile consigliato non dipendono dalla potenza riscaldante.

Allacciamento gas e aria			TD6-10
Gas		ISO 7/1-R	1/2"
Pressione gas	Metano	Pa	2000
		mbar	20
	Propano	Pa	2800-5000
		mbar	30
Tubo di mandata aria		ø mm	125
Aria evacuata	6.0 kW	m ³ /h	270
	8.0 kW		290
Caduta di pressione	6.0 kW	Max. Pa	380
	8.0 kW		350
Livelli d'intensità sonora			
Potenza / livello di pressione sonora dell'asciugatrice*		dB(A)	67/53
Emissione di calore			
% di potenza installata, max.			15
Dati di spedizione**			
Peso		netto, kg	99
Volume di spedizione		m ³	0.83
Dimensioni in mm			
A	Larghezza		720
B(a)	Profondità (Gas)		805
B(b)	Profondità (Elettricità)		765
B(c)	Profondità		750
C	Altezza		1115
D			405
E			45
F			180
G			90
H			115
I			80
J			560
1	Pannello di controllo		
2	Apertura sportello ø 400 mm		
3	Allacciamento elettrico		
4	Allacciamenti gas		
5	Allacciamento scarico		

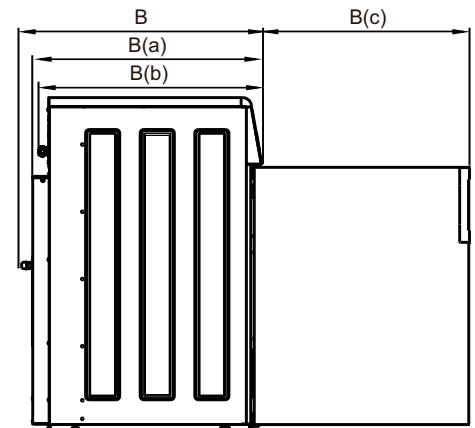
Pannelli frontali e laterali in grigio argento e maniglia sportello in blu scuro (i campioni di colore possono essere ordinati col codice 472998313).

* Livelli di potenza sonora misurati secondo ISO 60704.

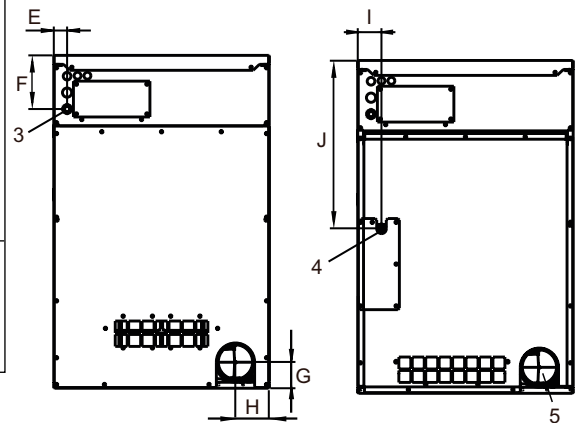
** Dati medi. Il peso dell'imballo/il volume di spedizione dipende dalla configurazione. Per le misure esatte si prega di contattare l'area logistica.



Vista frontale



Lato sinistro



El.

Gas

Vista dal retro